

TEK
BOND

SAINT-GOBAIN

CATÁLOGO
INDUSTRIAL


SAINT-GOBAIN

O SETOR INDUSTRIAL

Presente no mercado desde 2002 e com sede em Embu das Artes, SP, a Tekbond é uma empresa especializada na produção e na importação de diversos produtos, como adesivos instantâneos, selantes, travas químicas e silicões, entre outros.

A Tekbond oferece produtos que abrangem os diversos segmentos da indústria, como Agrícola, Petroquímico, Sucroalcooleiro, Refinaria, Mineração, Celulose, Náutico, Siderúrgico, MRO e OEM.

A empresa apresenta crescimento sustentável por meio da construção de parcerias sólidas e do desenvolvimento contínuo de novos produtos.





04	Adesivos Instantâneos
07	Tekbond 721
07	Tekbond 793
07	Tekbond 791
08	Tekbond 737
08	Tekbond 200
08	Tekbond 725
09	Condições de Resistência de Cargas
10	Anaeróbicos - Travamento
12	113
12	115
12	116
13	118
13	122
13	128
14	120
14	126
15	Anaeróbicos - Fixação
16	166
16	040
16	138
17	160
17	180
18	Anaeróbicos - Vedação de Roscas
19	045
19	050
19	070
20	Anaeróbicos - Vedação de Flanges e Juntas
21	074
21	190
21	198
22	Preparação de Superfície
23	Ativador T
23	Primer
23	OFS
24	Aplicações da Linha Industrial
26	Silicones
28	Acético - Alta Temperatura
28	Oxímico - Alta Performance
28	Acético - Alta Performance
29	Acético - Uso Geral
29	Neutro - Uso Geral
30	Complementos da Linha Industrial
31	PU 55
31	Veda Calha
31	Preg Fácil Base D'Água
32	MS Híbrido
32	PU 40 FIX
32	PU 40
34	Pistola Alta Performance
34	Pistola Profissional para Sachê
34	Pistola Duas Hastes
34	Pistola Canoa
35	802 - Adesivo Acrílico Bicomponente
35	Pasta Anti Engripante
36	Limpa Contato
36	LUB
37	Silicone Líquido Lubrificante
37	Graxa Branca
37	Vaselina Hidrorrepelente
38	Grafite Seco
38	Cola de Contato
38	Hot Melt Grãos (Adesivo Termoplástico)
39	Cola Branca PVA Extra
39	Cola Madeira
39	Cola Quente Bastão
40	Fita Fixa Tudo (Uso Interno)
40	Fita Fixa Tudo (Uso Interno e Externo)
40	Fita Antiderrapante
41	Fita Crepe
41	Fita de Demarcação
41	Fita Silver
42	Fita de Autofusão
42	Adesivo Ultravioleta 866
42	Vedante Líquido 204
43	Cola Spray Permanente
43	Espuma Expansiva
44	Araldite® Profissional
44	Araldite® Hobby
44	Araldite® Rápido
45	Araldite® Fix
45	Araldite® Transparente
45	Araldite® Massa
46	Araldite® Náutico
47	Tinta Spray Super Color



ADESIVOS INSTANTÂNEOS

O que você precisa aderir?

Metais

Superfícies Porosas

Superfície que Resista a Impacto e Vibração

Uso Geral



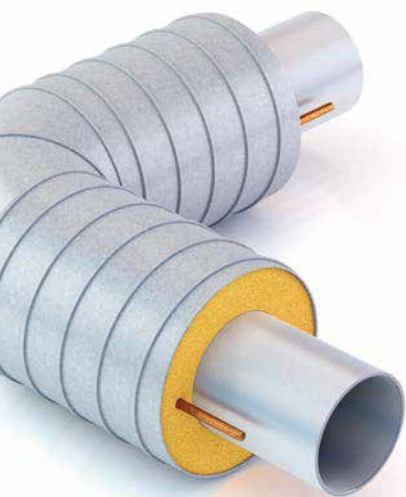
TEKBOND 721
Haste Magnética



TEKBOND 793
Adesão de Borracha em Painel Elétrico



TEKBOND 737
Adesão de Carcaça x Cone de Alto-falante



● **TEKBOND 721**

● **TEKBOND 791**

● **TEKBOND 793**

● **TEKBOND 737**

● **TEKBOND 200**

● **TEKBOND 725**

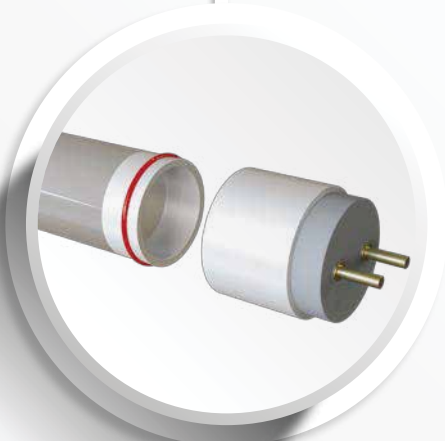
A linha de adesivos instantâneos Tekbond possui excelente qualidade e uma grande variedade de produtos para atender aos mais diversos tipos de mercado.

Apresenta alta velocidade de cura, forte resistência e variados tipos de viscosidade. Seus adesivos aderem em segundos a diversos tipos de superfície, como madeira, metal, borracha, plástico, couro, cerâmica, entre outros.

Superfícies
Irregulares ou
Flexíveis

Superfícies
Irregulares ou
Grandes Folgas

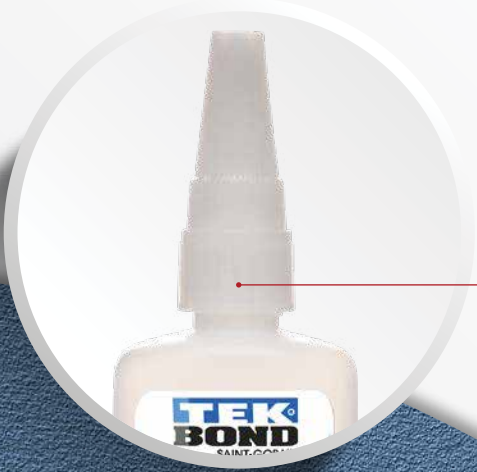
Superfícies
Flexíveis



TEKBOND 200
Adesão de Bulbo de
Lâmpada de LED



TEKBOND 725
Adesão da Guarnição de Borracha
no Transformador



Tampa com pino de metal



Bico mais fino e preciso





TEKBOND 721

Penetrante. Ideal para colagem em metais.

• Cor	Incolor
• Embalagem	20 g / 50 g / 100 g / 1 kg
• Cura Inicial (s)	≤ 20
• Temperatura de Trabalho (°C)	-55 a +80
• Viscosidade a 25 °C (cP)	3 a 5
• Preenchimento de Folgas (mm)	Até 0,04
• Resistência ao Cisalhamento (Aço x Aço)	≥ 100 kgf/cm ²



TEKBOND 793

Para materiais porosos e também para uso geral.

• Cor	Incolor
• Embalagem	20 g (tubo e blister) / 50 g / 100 g / 1 kg
• Cura Inicial (s)	≤ 20
• Temperatura de Trabalho (°C)	-55 a +80
• Viscosidade a 25 °C (cP)	80 a 120
• Preenchimento de Folgas (mm)	Até 0,10
• Resistência ao Cisalhamento (Aço x Aço)	≥ 100 kgf/cm ²



TEKBOND 791

Materiais de difícil adesão que necessitem de cura rápida, como PVC, Acrílico e Policarbonato.

• Cor	Incolor
• Embalagem	20 g / 50 g / 100 g / 1 kg
• Cura Inicial (s)	≤ 20
• Temperatura de Trabalho (°C)	-55 a +80
• Viscosidade a 25 °C (cP)	10 a 30
• Preenchimento de Folgas (mm)	Até 0,05
• Resistência ao Cisalhamento (Aço x Aço)	≥ 100 kgf/cm ²



TEKBOND 737

Resistente a impacto e vibração.

• Cor	Preto
• Embalagem	20 g / 50 g / 100 g / 1 kg
• Cura Inicial (s)	≤ 40
• Temperatura de Trabalho (°C)	-55 a +125
• Viscosidade a 25 °C (cP)	2.250 a 3.250
• Preenchimento de Folgas (mm)	Até 0,25
• Resistência ao Cisalhamento (Aço x Aço)	≥ 100 kgf/cm ²



TEKBOND 200

Para superfícies irregulares; Permite reposicionamento.

• Cor	Incolor
• Embalagem	20 g / 50 g / 100 g / 1 kg
• Cura Inicial (s)	≤ 20
• Temperatura de Trabalho (°C)	-55 a +80
• Viscosidade a 25 °C (cP)	1.400 a 1.800
• Preenchimento de Folgas (mm)	Até 0,20
• Resistência ao Cisalhamento (Aço x Aço)	≥ 100 kgf/cm ²



TEKBOND 725

Para superfícies flexíveis.

• Cor	Incolor
• Embalagem	20 g (tubo e blister) / 50 g / 100 g / 1 kg
• Cura Inicial (s)	≤ 20
• Temperatura de Trabalho (°C)	-55 a +80
• Viscosidade a 25 °C (cP)	40 a 60
• Preenchimento de Folgas (mm)	Até 0,06
• Resistência ao Cisalhamento (Aço x Aço)	≥ 100 kgf/cm ²



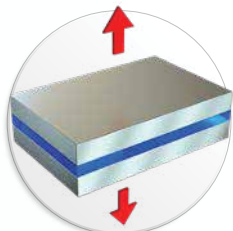
Para realizar a união de componentes, era comum utilizar conexões mecânicas como parafusos, rebites ou soldas, no entanto, devido a sua versatilidade, a utilização da colagem tornou-se uma técnica indispensável para unir dois ou mais substratos entre si, não apenas na indústria, mas também na vida cotidiana.

Os cianoacrilatos são monocomponentes, isentos de solvente e que aderem a diversos tipos de substrato como madeira, borracha, couro, plástico, cortiça, cerâmica, entre outros. Polimerizam-se em segundos ao reagir com a umidade da superfície do substrato.

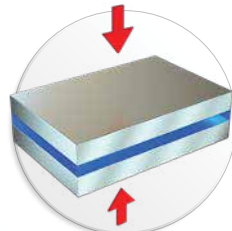
Vantagens:

- União contínua, proporcionando uma distribuição uniforme de tensão entre os elementos.
- Possibilita a união de diferentes materiais.
- Exerce um forte poder de adesão com pequena quantidade de cola.

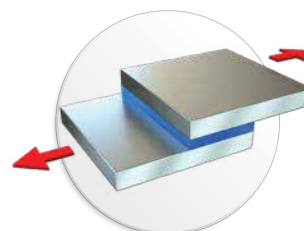
BOAS CONDIÇÕES DE RESISTÊNCIA DE CARGA



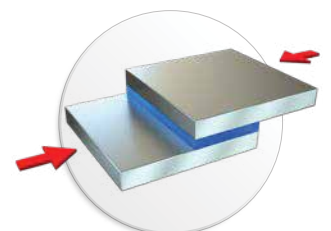
CARGA DE TRAÇÃO



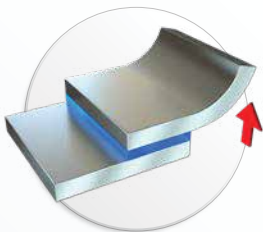
CARGA DE COMPRESSÃO



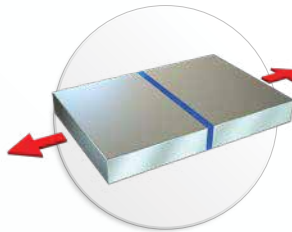
CARGA DE CISLHAMENTO



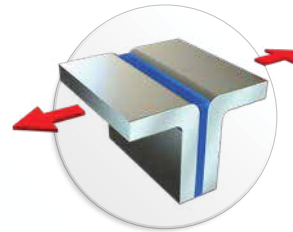
CONDIÇÕES RUINS DE RESISTÊNCIA DE CARGA



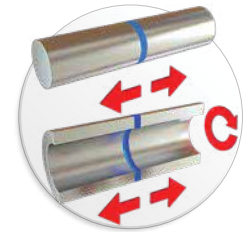
CARGA DE DESCASCAMENTO



COLAGEM DE TOPO

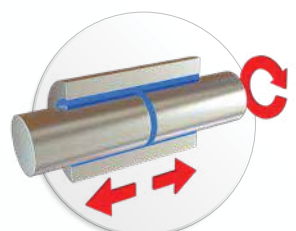
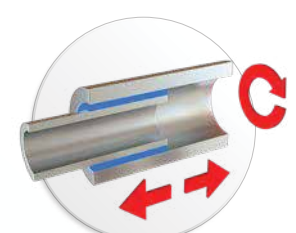
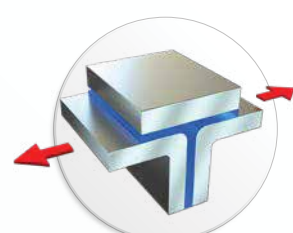
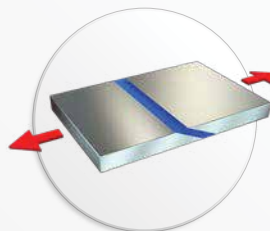
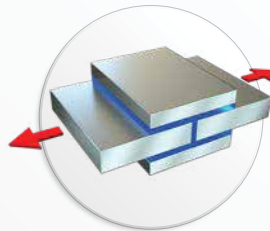
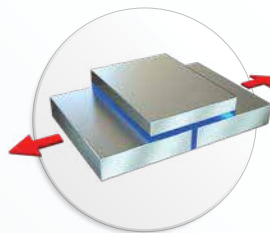
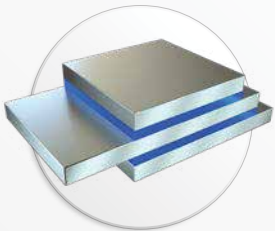
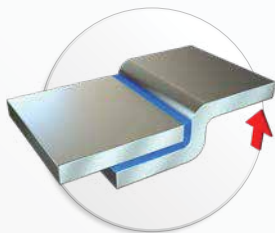


CARGA DE DESCASCAMENTO



COLAGEM DE TOPO
CIANOACRILATO

POSSÍVEIS SOLUÇÕES PARA CONDIÇÕES RUINS DE CARGA





ANAERÓBICOS TRAVAMENTO

Você precisa
de Resistência à
Temperatura?

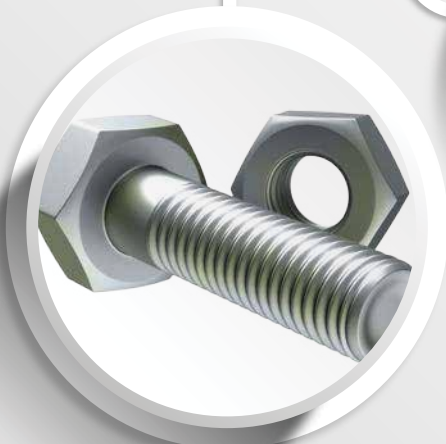
SIM

NÃO

Alta



TEKBOND 122
Grandes Folgas



TEKBOND 120
Grandes Folgas



TEKBOND 128
Roscas Finas



- TEKBOND 122**
- TEKBOND 120**
- TEKBOND 128**
- TEKBOND 115**
- TEKBOND 116**
- TEKBOND 113**
- TEKBOND 118**
- TEKBOND 126**

São adesivos recomendados para travamento de peças rosqueadas (porcas e parafusos). Preenchem as folgas entre as roscas e, após a cura, unem as partes, promovendo o travamento da peça. Isso previne qualquer movimento entre as roscas, eliminando o afrouxamento causado por vibrações, impactos e variações térmicas. As travas químicas estão disponíveis em uma faixa de formulação para diferentes graus de resistência ao torque, desde elevado (montagem permanente) até baixo poder de travamento (desmontagens constantes). Indicados para parafusos, porcas e prisioneiros de grandes dimensões.

Qual a
Resistência à
Montagem?

Média

Baixa



TEKBOND 115
Uso Geral



TEKBOND 116
Peças Levemente
Oleadas



TEKBOND 113
Desmontagens
Constantes



113

Indicado para porcas, parafusos e prisioneiros em geral que necessitem de desmontagens constantes (baixo torque).

• Cor	Roxo
• Embalagem	10 g / 50 g / 250 g
• Cura Inicial (min)	≤ 20
• Temperatura de Trabalho (°C)	-60 a +150
• Viscosidade a 25 °C (cP)	1.000 a 1.600 (tixotrópico)
• Preenchimento de Folgas (mm)	Até 0,13
• Torque de Quebra / Residual (N.m)	2 a 9 / 1 a 6



115

Indicado para porcas, parafusos e prisioneiros em geral que necessitem de desmontagens constantes.

• Cor	Azul
• Embalagem	10 g / 10 g (blister) / 50 g / 250 g
• Cura Inicial (min)	≤ 20
• Temperatura de Trabalho (°C)	-60 a +150
• Viscosidade a 25 °C (cP)	1.100 a 1.700 (tixotrópico)
• Preenchimento de Folgas (mm)	Até 0,13
• Torque de Quebra / Residual (N.m)	8 a 16 / 3 a 6



116

Indicado para o travamento de roscas levemente oleadas, como parafusos de montagem de motores, bombas, parafusos de equipamentos de construção e transporte, caixas de engrenagens e para peças que necessitem de desmontagens constantes.

• Cor	Roxo
• Embalagem	10 g / 50 g / 250 g
• Cura Inicial (min)	≤ 20
• Temperatura de Trabalho (°C)	-60 a +150
• Viscosidade a 25 °C (cP)	1.500 a 4.000 (tixotrópico)
• Preenchimento de Folgas (mm)	Até 0,13
• Torque de Quebra / Residual (N.m)	15 a 25 / 4 a 10



118

Alto torque.

Alta resistência; montagem permanente (alto torque).

• Cor	Vermelho
• Embalagem	50 g / 250 g
• Cura Inicial (min)	≤ 20
• Temperatura de Trabalho (°C)	-60 a +150
• Viscosidade a 25 °C (cP)	1.200 a 2.400 (tixotrópico)
• Preenchimento de Folgas (mm)	Até 0,13
• Torque de Quebra / Residual (N.m)	15 a 35 / 10 a 25



122

É recomendado principalmente para o travamento de roscas, parafusos, porcas e prisioneiros de médio e grande porte que necessitem de alta resistência à desmontagem e trabalhem em altas temperaturas.

• Cor	Alaranjado
• Embalagem	10 g / 50 g / 250 g
• Cura Inicial (min)	≤ 30
• Temperatura de Trabalho (°C)	-60 a +230
• Viscosidade a 25 °C (cP)	5.000 a 12.000
• Preenchimento de Folgas (mm)	Até 0,25
• Torque de Quebra / Residual (N.m)	20 a 45 / 18 a 35



128

É recomendado principalmente para o travamento de roscas, parafusos, porcas e prisioneiros de pequeno e médio porte (roscas finas) que necessitem de alta resistência à desmontagem.

• Cor	Vermelho
• Embalagem	10 g / 50 g / 250 g
• Cura Inicial (min)	≤ 20
• Temperatura de Trabalho (°C)	-60 a +150
• Viscosidade a 25 °C (cP)	400 a 650
• Preenchimento de Folgas (mm)	Até 0,15
• Torque de Quebra / Residual (N.m)	22 a 42 / 20 a 40



120

É recomendado principalmente para o travamento de roscas, parafusos, porcas e prisioneiros de médio e grande porte (grandes folgas) que necessite de alta resistência à desmontagem.

• Cor	Vermelho
• Embalagem	10 g / 10 g (blister) / 50 g / 250 g
• Cura Inicial (m)	≤ 20
• Temperatura de Trabalho (°C)	-60 a +150
• Viscosidade a 25 °C (cP)	6.000 a 8.000
• Preenchimento de Folgas (mm)	Até 0,25
• Torque de Quebra / Residual (N.m)	25 a 45 / 25 a 45



126

Alto torque.

Vedação de microporosidades. Travamento pós-montagem (alto torque).

• Cor	Verde
• Embalagem	10 g / 50 g / 250 g
• Cura Inicial (min)	≤ 20
• Temperatura de Trabalho (°C)	-60 a +150
• Viscosidade a 25 °C (cP)	10 a 30
• Preenchimento de Folgas (mm)	Até 0,05
• Torque de Quebra / Residual (N.m)	22 a 42 / 20 a 40



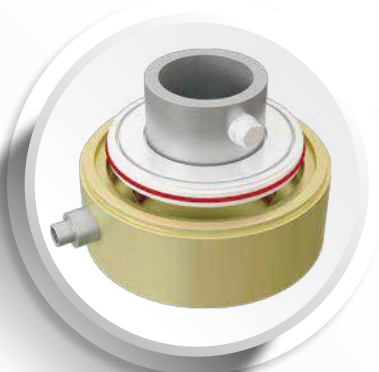


ANAERÓBICOS FIXAÇÃO

- TEKBOND 166**
- TEKBOND 138**
- TEKBOND 040**
- TEKBOND 160**
- TEKBOND 180**

Precisa de ajuda para a fixação de peças cilíndricas lisas?

Fixadores Anaeróbicos
Excelente fixador de peças cilíndricas. Preenche espaços entre peças metálicas proporcionando uma fixação forte e precisa.



SIM

As peças estão desgastadas?

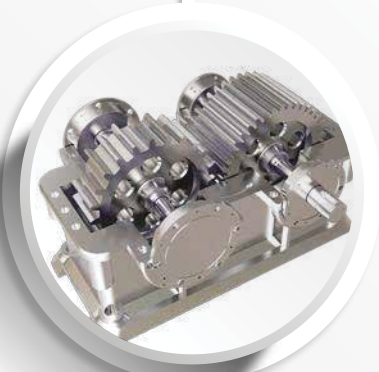
NÃO

TEKBOND 166
Fixação de rolamentos, polias e engrenagens em eixo desgastado

Precisa de resistência à temperatura?

SIM

NÃO



TEKBOND 040
Fixação de rolamentos que trabalham em alta temperatura



TEKBOND 138
Alta resistência à desmontagem e pequenas folgas



TEKBOND 160
Montagem permanente e médias folgas



166

É recomendado principalmente para a fixação de peças cilíndricas como buchas, rolamentos, chavetas e hélices que necessitem de alta resistência à desmontagem e apresentem grandes folgas. Elimina a folga dentro de conjuntos já gastos como eixos e mancais ovalados.

• Cor	Cinza
• Embalagem	15 g / 50 g
• Cura Inicial (min)	≤ 30
• Temperatura de Trabalho (°C)	-60 a +150
• Viscosidade a 25 °C (cP)	150.000 a 350.000
• Preenchimento de Folgas (mm)	Até 0,50
• Resistência ao Cisalhamento (kgf/cm ²)	≥ 140



040

Recomendado principalmente para a fixação de peças cilíndricas como buchas, rolamentos, chavetas e hélices que necessitem de alta resistência à desmontagem e trabalhem em altas temperaturas. Elimina folgas dentro de conjuntos já gastos.

• Cor	Verde
• Embalagem	10 g / 50 g / 250 g
• Cura Inicial (min)	≤ 20
• Temperatura de Trabalho (°C)	-60 a +230
• Viscosidade a 25 °C (cP)	5.000 a 15.000 (tixotrópico)
• Preenchimento de Folgas (mm)	Até 0,40
• Resistência ao Cisalhamento (kgf/cm ²)	≥ 180



138

É indicado para porcas, parafusos e prisioneiros em geral que necessitem de desmontagens constantes.

• Cor	Verde
• Embalagem	10 g / 10 g (blister) / 50 g / 250g
• Cura Inicial (m)	≤ 20
• Temperatura de Trabalho (°C)	-60 a +150
• Viscosidade a 25 °C (cP)	100 a 200
• Preenchimento de Folgas (mm)	Até 0,10
• Resistência ao Cisalhamento (kgf/cm ²)	≥ 200



160

É recomendado principalmente para a fixação de peças cilíndricas como buchas, rolamentos, chavetas e hélices que necessitem de alta resistência à desmontagem. Elimina folgas dentro de conjuntos já gastos.

• Cor	Verde
• Embalagem	10 g / 50 g / 250 g
• Cura Inicial (min)	≤ 20
• Temperatura de Trabalho (°C)	-60 a +150
• Viscosidade a 25 °C (cP)	1.500 a 2.500
• Preenchimento de Folgas (mm)	Até 0,25
• Resistência ao Cisalhamento (kgf/cm ²)	≥ 200



180

Peças cilíndricas (médias folgas)

É recomendado principalmente para a fixação de peças cilíndricas como buchas, rolamentos, chavetas e hélices que necessitem de alta resistência à desmontagem e apresentem grandes folgas. Elimina folga dentro de conjuntos já gastos como eixos e mancais ovalados.

• Cor	Verde
• Embalagem	10 g / 50 g
• Cura Inicial (min)	≤ 20
• Temperatura de Trabalho (°C)	-60 a +150
• Viscosidade a 25 °C (cP)	750 a 1750
• Preenchimento de Folgas (mm)	Até 0,20
• Resistência ao Cisalhamento (kgf/cm ²)	≥ 220





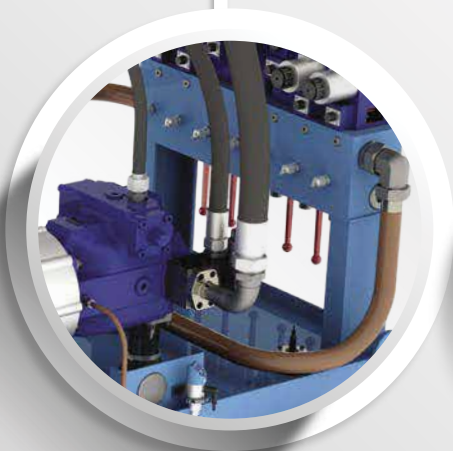
ANAERÓBICOS VEDAÇÃO

- **TEKBOND 045**
- **TEKBOND 050**
- **TEKBOND 070**

Substituem fitas Teflon® e pastas no processo de vedação de roscas, evitando o vazamento de gases e líquidos em conexões de tubos. Após a cura, promovem uma vedação completa entre as roscas, evitando o vazamento na conexão independentemente da pressão ou do torque aplicado.



Vedação de Roscas



TEKBOND 045
Conexões Hidráulicas e
Pneumáticas



TEKBOND 050
Tubulações Metálicas, Bujões e
Roscas em Geral



TEKBOND 070
Vedação de Roscas Metálicas



045

O adesivo Tekbond 045 é um vedante recomendado principalmente para a vedação de conexões hidráulicas e pneumáticas: sistema de refrigeração e gases. Não polui os sistemas e pode ser desmontado com ferramentas manuais simples.

• Cor	Roxo
• Embalagem	10 g / 50 g / 250 g
• Cura Inicial (min)	≤ 20
• Temperatura de Trabalho (°C)	-60 a +150
• Viscosidade a 25 °C (cP)	8.500 a 20.000
• Preenchimento de Folgas (mm)	Até 0,10
• Resistência à Pressão PSI (N/mm ²)	10.000 (70,5)



050

Ideal para a vedação de tubulações metálicas cônicas e conexões hidráulicas e pneumáticas até 2 polegadas. Não polui os sistemas e pode ser desmontado com ferramentas manuais simples.

• Cor	Branco
• Embalagem	50 g / 250 g
• Cura Inicial (min)	≤ 120
• Temperatura de Trabalho (°C)	-60 a +204
• Viscosidade a 25 °C (cP)	250.000 a 800.000
• Preenchimento de Folgas (mm)	Até 0,50
• Resistência à Pressão PSI (N/mm ²)	5.000 (35)



070

Apresenta média viscosidade, baixa resistência à desmontagem e alta resistência à pressão. É um substituto de fitas Teflon® e suporta pressões moderadas, impedindo vazamentos de gás, água, GLP, óleos e outras substâncias químicas.

• Cor	Âmbar
• Embalagem	50 g
• Cura Inicial (min)	≤ 60
• Temperatura de Trabalho (°C)	-60 a +150
• Viscosidade a 25 °C (cP)	16.000 a 25.000
• Preenchimento de Folgas (mm)	Até 0,25
• Resistência à Pressão PSI (N/mm ²)	5.000 (35)



ANAERÓBICOS VEDAÇÃO

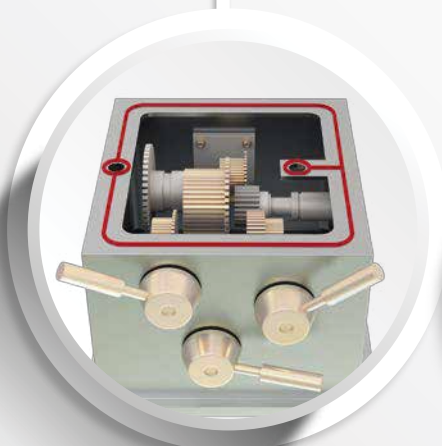
- **TEKBOND 074**
- **TEKBOND 190**
- **TEKBOND 198**

Aplicados na montagem de flanges metálicas para assegurar uma perfeita vedação. Estes vedantes foram desenvolvidos para substituir juntas em geral, sejam elas de papel, amianto ou cortiça.

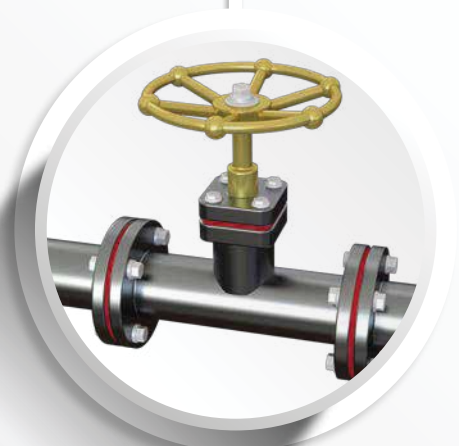
Vedação de Flanges e Substituição de Juntas



TEKBOND 074
Vedações de Flanges.
Cura Rápida



TEKBOND 190
Vedação de Flanges



TEKBOND 198
Flanges Metálicas
Rígidas



074

Ideal para ser utilizado em caixas de engrenagem, tampas de motor e todos os tipos de conexões flangeadas e uniões rígidas.

• Cor	Laranja
• Embalagem	250 g / 50 g
• Cura Inicial (min)	≤ 50
• Temperatura de Trabalho (°C)	-60 a +150
• Viscosidade a 25 °C (cP)	20.000 a 35.000 (tixotrópico)
• Preenchimento de Folgas (mm)	Até 0,20
• Resistência à Pressão PSI (N/mm ²)	1.300 (9)



190

É utilizado principalmente na vedação de flanges e substituição de juntas em bombas, termostatos, compressores, caixas de engrenagem, entre outros.

• Cor	Roxo
• Embalagem	15 g / 50 g / 250 g (cartucho)
• Cura Inicial (min)	≤ 60
• Temperatura de Trabalho (°C)	-60 a +150
• Viscosidade a 25 °C (cP)	150.000 a 375.000
• Preenchimento de Folgas (mm)	Até 0,50
• Resistência à Pressão PSI (N/mm ²)	5.000 (35)



198

Recomendado principalmente para união e vedação de flanges metálicas rígidas, tampa de motor, caixas de engrenagem, podendo ser utilizadas também em flanges de alumínio que necessitem de boa resistência química.

• Cor	Vermelho
• Embalagem	15 g / 50 g
• Cura Inicial (min)	≤ 300
• Temperatura de Trabalho (°C)	-60 a +150
• Viscosidade a 25 °C (cP)	500.000 a 1.000.000
• Preenchimento de Folgas (mm)	Até 0,25
• Resistência à Pressão PSI (N/mm ²)	5.000 (35)



PREPARAÇÃO DE SUPERFÍCIES

- ATIVADOR T
- PRIMER
- QFS TEKBOND

A linha de primers, aceleradores e ativadores Tekbond foi desenvolvida para preparar e ativar superfícies inertes a serem coladas e/ou para acelerar o processo de cura inicial.

Você precisa ativar, acelerar ou preparar superfícies?

Cianoacrilato

Anaeróbico



PRIMER

Promove adesão em plásticos poliolefinos (Polietileno e Polipropileno). Prepara a superfície para receber a aplicação do adesivo



QFS TEKBOND

Acelera a cura e previne o escorrimento; previne o efeito blooming (branqueamento da peça causada por vapores do adesivo)



ATIVADOR T

Utilizado para ativar materiais inativos e acelerar o tempo de cura. Ideal para grandes folgas e baixas temperaturas



ATIVADOR T

Acelerador de cura dos adesivos anaeróbicos e também para ativar superfícies metálicas inativas, como aço de alta liga, alumínio, níquel, zinco, estanho, prata, ouro, aço inoxidável, revestimentos anódicos, películas de óxido e películas de cromato.

• Embalagem	120 g / 200 ml
• Cor	Verde



PRIMER

Prepara a superfície para receber a aplicação do adesivo, tornando-a inerte e adequada para adesão com adesivo à base de cianoacrilato. Aumenta a produtividade, por acelerar a cura.

• Embalagem	110 g / 150 ml
• Cor	Vermelho



QFS

Acelera a cura do adesivo instantâneo, aumentando a produtividade do trabalho. Evita o escorrimento e o branqueamento da peça causados pelos vapores do adesivo (blooming).

• Embalagem	110 g / 150 ml
• Cor	Laranja

APLICAÇÕES DA LINHA INDUSTRIAL



PASTA ANTIENGRIPANTE

Previne a ferrugem e o emperramento



TEKBOND 115

Impede que os parafusos de fixação soltem durante o trabalho da bomba



TEKBOND 116

Previne vazamentos entre a caixa de rolamento e o anel de vedação



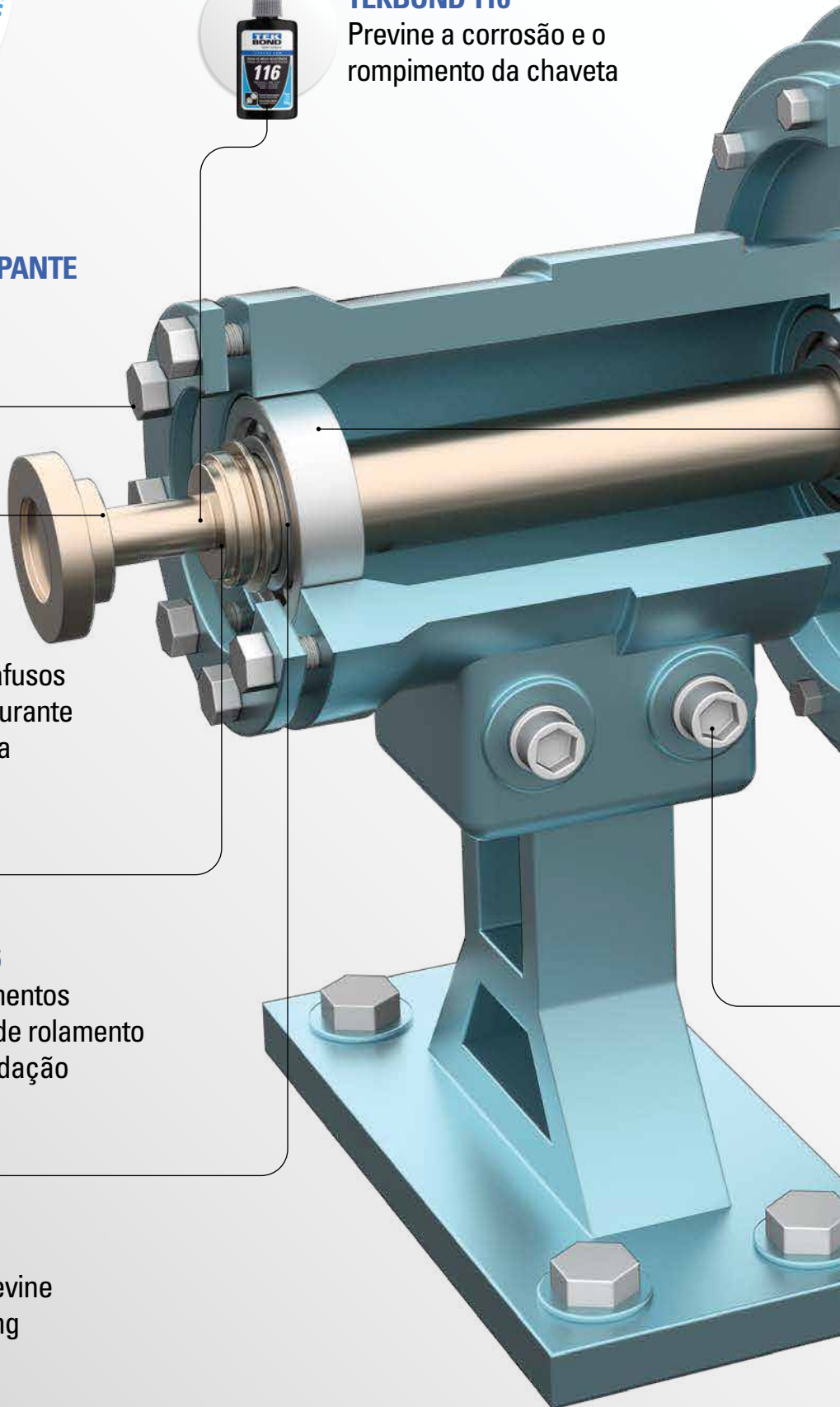
LUB

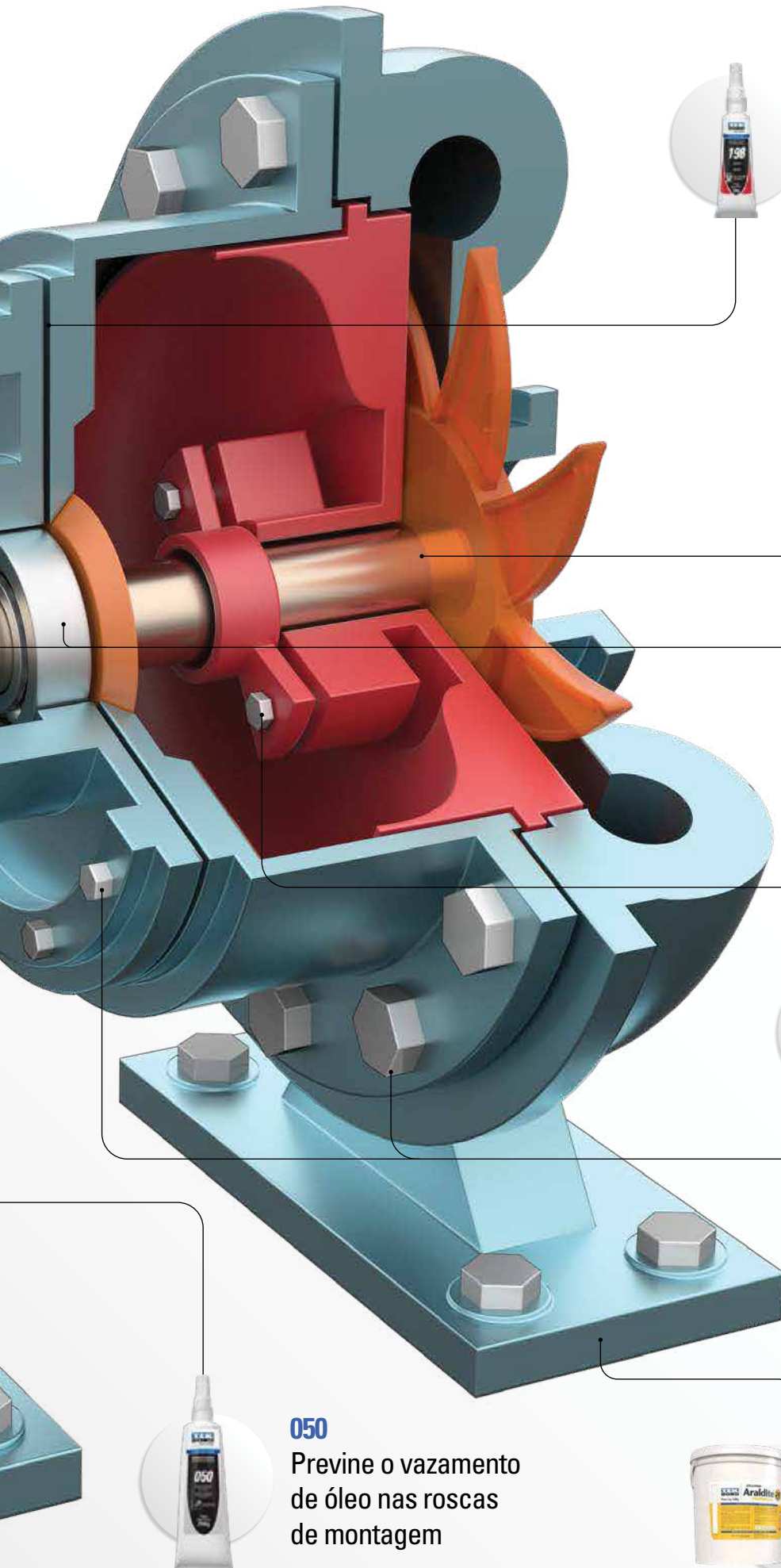
Lubrifica e previne danos no o-ring



TEKBOND 116

Previne a corrosão e o rompimento da chaveta





TEKBOND 198
 Veda Flanges



**PASTA
 ANTIENGRIPANTE**
 Previne a corrosão e
 a engripagem das
 porcas de vedação e
 do eixo



TEKBOND 160
 Fixa peças cilíndricas
 que necessitem de
 alta resistência à
 desmontagem



TEKBOND 070
 Sela e protege conectores



TEKBOND 116
 Previne a corrosão
 e protege parafusos
 da carcaça



050
 Previne o vazamento
 de óleo nas roscas
 de montagem



ARALDITE PROFESSIONAL
 Cola com tempo para
 ajuste e altíssima
 resistência mecânica



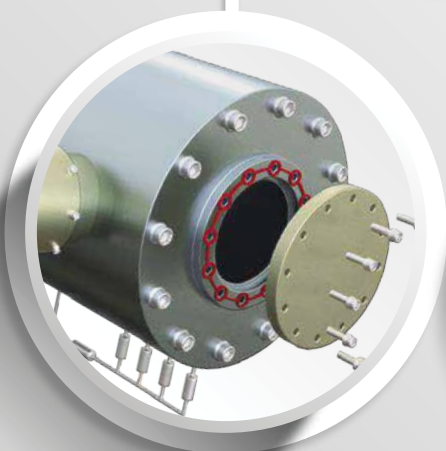
SILICONES

É necessário resistência à temperatura?

SIM

Até 316 °C

Até 232 °C



**SILICONE ACÉTICO
ALTA TEMPERATURA
VERMELHO**
Flange da Caldeira



**SILICONE NEUTRO OXÍMICO
ALTA PERFORMANCE
COPPER**
Base de Ferro a Vapor



**SILICONE NEUTRO OXÍMICO
ALTA PERFORMANCE
GREY**
Carcaça de Turbina



- ACÉTICO
- NEUTRO
- ACÉTICO ALTA TEMPERATURA
- NEUTRO HIGH PERFORMANCE

A Linha de Silicones Tekbond foi desenvolvida para selar e vedar com excelente performance e é indicada para superfícies diversas.

Os Silicones Tekbond proporcionam vedações para preenchimento de grandes folgas, oferecendo flexibilidade de montagem. São utilizados em bombas, redutores, válvulas e outras montagens típicas da indústria.

A Tekbond oferece uma linha completa com Silicone Acético e Neutro para aplicações múltiplas, e também o Silicone Acético Alta Temperatura e Neutro High-Performance, que são amplamente utilizados nas atividades industriais pois resistem a altas temperaturas, não encolhem, não endurecem nem trincam e substituem juntas em sistemas flangeados.

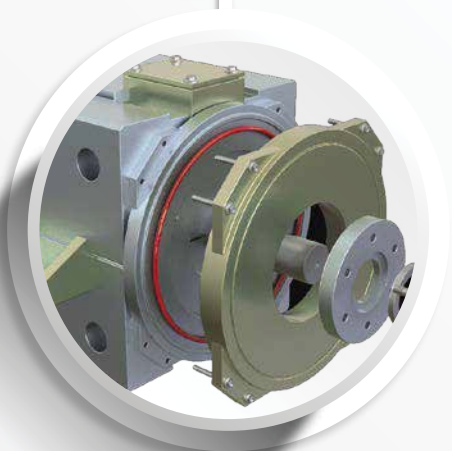
NÃO

Até 150 °C

Até 204 °C

Uso Geral

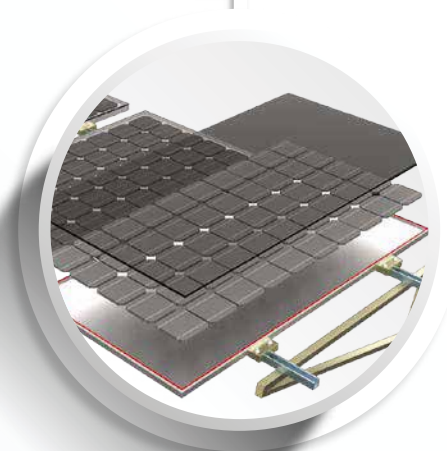
Para
Aplicações
Elétricas



**SILICONE NEUTRO OXÍMICO
ALTA PERFORMANCE
BLACK**
Motor Elétrico de Locomotiva



SILICONE ACÉTICO
Duto de Tubulação de Ar



SILICONE NEUTRO
Painel Fotovoltaico



SILICONE ACÉTICO ALTA TEMPERATURA

Os Silicones Acéticos de Alta Temperatura Tekbond são formadores de juntas, desenvolvidos para vedar e selar, especialmente aplicações automotivas. São flexíveis, resistentes e aguentam até 316 °C dependendo da cor.

• Cor	Vermelho	Preto e Cinza
• Embalagem	50 g / 280 g	50g
• Formação de Película (min)	≤ 20	≤ 20
• Temperatura de Trabalho (°C)	-54 a +316	-54 a +232
• Dureza (Shore A)	≤ 18	≤ 18
• Alongamento (%)	> 100	> 100
• Resistência à Tração (Kgf/cm ²)	10	10
• Profundidade de Cura (Após 24 horas)	3 mm	3 mm



SILICONE OXÍMICO ALTA PERFORMANCE

O Silicone Neutro Alta Performance Tekbond é um adesivo selante tixotrópico monocomponente de cura neutra, não corrosivo, de baixo odor e baixa volatilidade, indicado para vedações em superfícies submetidas a altas temperaturas.

• Cor	Copper	Grey	Black
• Embalagem	70 g / 290 g	70 g / 290 g	70 g / 290 g
• Formação de Película (min)	≤ 10	≤ 10	≤ 10
• Temperatura de Trabalho (°C)	-54 a +316 contínua e 371 intermitente	-54 a +232 contínua e 260 intermitente	-54 a +204 contínua e 260 intermitente
• Dureza (Shore A)	25	25	25
• Alongamento (%)	> 485	> 485	> 750
• Resistência à Tração (Kgf/cm ²)	2	2	2
• Profundidade de Cura (Após 24 horas)	3 mm	3 mm	3 mm



SILICONE ACÉTICO ALTA PERFORMANCE

O Silicone Maxx Tekbond é produto de uso profissional, de cura acética e com altíssimo grau de pureza. Maior resistência e flexibilidade.

• Cor	Incolor
• Embalagem	50 g e 280 g
• Formação de Película (min)	≤ 20
• Temperatura de Trabalho (°C)	-54 a +316
• Dureza (Shore A)	≤ 18
• Alongamento (%)	> 100%
• Resistência à Tração (Kgf/cm ²)	10
• Profundidade de Cura (Após 24 horas)	3 mm



SILICONE ACÉTICO - USO GERAL

O Adesivo de Silicone Acético Tekbond - Uso Geral é um produto multiúso desenvolvido para aderir, vedar e selar, com excelente performance.

• Produto	Silicone Construção	Silicone Multiúso	Silicone Uso Geral	Silicone Uso Geral	Silicone Uso Geral	Silicone Uso Geral
• Cor	Incolor	Incolor	Incolor	Branco	Cinza	Preto
• Embalagem	50g 270 ml / 256 g	50 g / 270 g	50 g/280 g	50 g/280 g	280 g	280 g
• Formação de Película (min)	≤ 20	≤ 15	≤ 15	≤ 15	≤ 15	≤ 15
• Temperatura de Trabalho (°C)	-50 a +150	-50 a +150	-50 a +150	-50 a +150	-50 a +150	-50 a +150
• Dureza (Shore A)	25	25	25	18	18	20
• Alongamento (%)	> 500	> 600	> 800	> 300	> 300	> 300
• Resistência à Tração (Kg/cm ²)	3	3	3	10	10	10
• Profundidade de Cura (Após 24 hs)	3 mm	3 mm	3 mm	3 mm	3 mm	3 mm



SILICONE NEUTRO - USO GERAL

O Silicone Neutro Tekbond é um produto desenvolvido para vedar todos os tipos de superfícies lisas e porosas. Apresenta baixo odor, não libera vapores ácidos e pode ser utilizado em superfícies que são suscetíveis ao ataque de agentes ácidos e metais corrosíveis.

• Cor	Incolor	Branco	Cinza	Preto
• Embalagem	280 g	280 g	280 g	280 g
• Formação de Película (min)	≤ 20	≤ 20	≤ 20	≤ 20
• Temperatura de Trabalho (°C)	-50 a +150	-50 a +150	-50 a +150	-50 a +150
• Dureza (Shore A)	22	22	22	22
• Alongamento (%)	≥ 300	≥ 300	≥ 300	≥ 300
• Resistência à Tração (Kg/cm ²)	22	22	22	22
• Profundidade de Cura (Após 24 horas)	3 mm	3 mm	3 mm	3 mm

- Pode ser aplicado em substratos porosos, não porosos e metais corrosíveis, tais como alumínio, concreto, granito, azulejo, louças sanitárias, vidros comuns, temperados e laminados. Recomenda-se testar antes da aplicação.



**COMPLEMENTOS
DA LINHA
INDUSTRIAL**

Produtos com a qualidade Tekbond e que também atendem às diversas necessidades em aplicações industriais.





PU 55

O PU 55 Tekbond é recomendado para ser utilizado por profissionais capacitados na colagem e na fixação de vidros e para-brisas automotivos no mercado de substituição. Para aplicações diferentes do especificado, é necessário que, antes da utilização do adesivo, se faça um teste nos materiais a serem colados.

• Cor	Preto
• Embalagem	405 g / 310 ml
• Formação de Película (min)	30-70
• Temperatura de Trabalho (°C)	-40 a +80
• Dureza / Shore A	60
• Alongamento (%)	500
• Profundidade de Cura (após 24 horas)	3 mm



VEDA CALHA

O Veda Calha Tekbond é um selante à base de borrachas, resinas sintéticas e solventes que substitui a solda convencional e promove uma vedação eficiente. É resistente à água, óleos e raios UV. Apresenta boa resistência à desmontagem.

• Cor	Alumínio / Incolor
• Embalagem	280 g (Cartucho)
• Cura Inicial / Total	15 min / 24 horas
• Temperatura de Trabalho (°C)	-25 a +80



PREG FÁCIL BASE D'ÁGUA

Preg Fácil Base d'Água substitui o uso de pregos sem danificar a parede, a peça em madeira ou mesmo o azulejo. Indicado para diversos tipos de superfícies, mesmo as irregulares. Por ser um produto à base d'água, não agride o meio ambiente nem ataca a peça onde é aplicado. Resistente à água e aos raios UV, apresenta excelente performance para a colagem de madeira, MDF, azulejo, cortiça, cerâmica, isopor, alvenaria, entre outros materiais.

• Cor	Branco
• Embalagem	140 g / 420 g (cartucho)
• Cura Inicial (min)	20
• Temperatura de Trabalho (°C)	-20 a +90
• Resistência à Tração (kgf/cm ²)	70

MS HÍBRIDO

Trata-se de um adesivo muito forte, flexível, sem cheiro, que apresenta extraordinária resistência aos raios UV, seca mesmo debaixo d'água e pode ser pintado depois de seco. Adere aos mais variados tipos de materiais: pedras, mármore, concreto, vidros, espelhos, madeiras, entre outros. Não contém isocianatos, ou seja, não é nocivo à saúde nem ao meio ambiente.

O produto veda e sela com alta performance, podendo ser utilizado em diversos segmentos, como da indústria, construção civil, metalurgia, automotiva, entre outros.



• Cor	Branco / Cinza
• Embalagem	400 g (cartucho) / 845 g (sachê)
• Formação de Película (min)	15
• Temperatura de Trabalho (°C)	-40 a +120
• Alongamento	400%
• Dureza (Shore A)	35 a 40
• Profundidade de Cura (após 24 horas)	3 mm

PU 40 FIX

O PU 40 Fix Tekbond é um adesivo monocomponente de alta performance. Desenvolvido para os setores de construção civil, arquitetura e decoração, é considerado um adesivo multiuso, pois adere a diversos tipos de materiais e apresenta excelente resistência às condições atmosféricas, como chuva, vento e raios UV.



• Cor	Branco / Cinza
• Embalagem	387 g
• Formação de Película (min)	40
• Temperatura de Trabalho (°C)	-50 a +200
• Alongamento	> 950%
• Dureza (Shore A)	35
• Profundidade de Cura (após 24 horas)	3 mm

PU 40

Trata-se de um selante monocomponente que cura com a umidade do ar em temperatura ambiente, formando um elastômero com excelente flexibilidade. Além das aplicações descritas para o PU 40, por ter maior dureza, é recomendado para aplicações automotivas. Indicado para uso interno.



• Cor	Branco / Cinza / Preto
• Embalagem	420 g (cartucho) / 810g (Sachê - Branco)
• Formação de Película (min)	60
• Temperatura de Trabalho (°C)	-30 a +80
• Alongamento	> 400%
• Dureza (Shore A)	40
• Profundidade de Cura (após 24 horas)	3 mm





PISTOLA ALTA PERFORMANCE

Indicada para produtos envasados, em cartuchos de 310 ml, com baixa e média viscosidade. Ideal para adesivos híbridos.

• Cor	Preto
• Material do Corpo	Plástico



PISTOLA PROFISSIONAL PARA SACHÊ

Indicada para produtos envasados em sachê de 400 ml e 600 ml.

PISTOLA 2 HASTES

Indicada para produtos envasados em cartuchos de 310 ml, com baixa viscosidade.

PISTOLA CANOA

Indicada para produtos envasados em cartuchos de 310 ml, com baixa viscosidade.

• Cor	Preto
• Material do Corpo	Aço Carbono



802 - ADESIVO ACRÍLICO BICOMPONENTE

Produto bicomponente, de fácil aplicação, que cura à temperatura ambiente e apresenta grande afinidade com diferentes substratos, como vidro, metal, ímã, entre outros. Não adere a polipropileno, polietileno, poliuretano e alguns tipos de elastômero. Apresenta ainda alta resistência à temperatura e excelente resistência ao cisalhamento.

• Cor	Branco
• Embalagem	1 kg (A) + 1 kg (B)
• Cura Inicial (min)	5
• Temperatura de Trabalho (°C)	-60 a +120
• Viscosidade Média a 25 °C (cP) (Adesivo Ativador)	28.000 / 17.000
• Resistência ao Cisalhamento (kgf/cm ²)	≥ 150



PASTA ANTIENGRIPANTE

É uma pasta composta de grafite, feita à base de silicato de alumínio calcinado, desenvolvida com a finalidade de eliminar o emperramento de conexões rosqueadas submetidas a altas temperaturas por um longo período de tempo.

• Cor	Cinza
• Embalagem	230 g
• Temperatura de Trabalho (°C)	-40 a +1.000





LIMPA CONTATO

Limpa conexões eletroeletrônicas, removendo oleosidade e sujidades em geral. Sua fórmula diferenciada propicia uma secagem ultrarrápida.

• Cor	Incolor
• Embalagem	200 g / 300 ml
• Temperatura de Trabalho (°C)	-40 a +200



LUB

Desengripante com alto poder de lubrificação e proteção contra umidade e corrosão. Com uma formulação diferenciada, apresenta alto poder de penetração, atuando sobre a ferrugem, eliminando ruídos e evitando o engripamento de conjuntos, peças e roscas metálicas.

• Cor	Incolor
• Embalagem	300 ml / 180 g
• Temperatura de Trabalho (°C)	-40 a +200

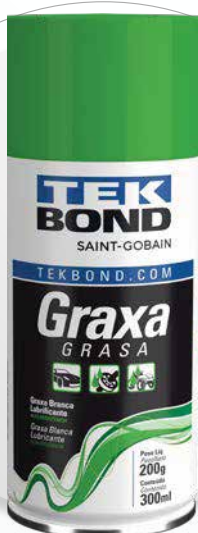




SILICONE LÍQUIDO LUBRIFICANTE

Excelente para lubrificar e dar brilho.

• Cor	Incolor
• Embalagem	300 ml / 200 g
• Temperatura de Trabalho (°C)	-40 a +200



GRAXA BRANCA

Para lubrificar, diminuir atrito e repelir a umidade.

• Cor	Branco
• Embalagem	300 ml / 200 g
• Temperatura de Trabalho (°C)	-15 a +80



VASELINA HIDRORREPELENTE

Para lubrificar e repelir a umidade.

• Cor	Branco
• Embalagem	300 ml / 210 g
• Temperatura de Trabalho (°C)	-15 a +60



GRAFITE SECO

Para diminuir o atrito e formar película deslizando seca.

• Cor	Cinza-escuro
• Embalagem	200 ml / 100 g
• Temperatura de Trabalho (°C)	-40 a +150



COLA DE CONTATO

A Cola de Contato Tekbond® é um adesivo de contato à base de borracha de neoprene, desenvolvida para a colagem de vários tipos de material entre si (ex.: madeira/madeira, couro/couro) ou combinados (ex.: madeira/couro). Fácil de usar, oferece secagem rápida, boa resistência à água e excelente resistência logo de início.

• Cor	Âmbar
• Embalagem	200 g / 400 g / 750 g / 2,8 kg / 14 kg
• Cura Inicial (min)	15 a 30
• Viscosidade Média a 25 °C (cP)	2.100 ~ 3.100
• Teor de Sólidos	21±1%



HOT MELT GRÃOS (ADESIVO TERMOPLÁSTICO)

Indicado para a colagem de bordos de PVC de baixa espessura, bordos retos de papel, lâminas de madeira e papel, laminados e madeira, ABS, PVC, PS e PET sobre aglomerado, MDF, madeira e compensado.

• Cor	Transparente / Branco
• Embalagem	2,5 kg
• Ponto de Amolecimento °C	76 a 92



COLA BRANCA PVA EXTRA

A Cola Branca PVA Extra Tekbond é um produto diferenciado em seu segmento. Graças a sua fórmula que contém homopolímeros de acetato de polivilina (PVA) dispersos em uma solução aquosa, plastificados, aditivados com cargas minerais, a cola PVA Extra Tekbond apresenta alta resistência ao cisalhamento e oferece um ótimo acabamento.

• Cor	Branca
• Embalagem	500 g / 1 kg / 10 kg / 20 kg / 50 kg
• Densidade (g/cm ³)	1,02 a 1,07
• pH	4 a 6
• Teor de Sólidos (%)	45 a 47
• Viscosidade Brookfield RVT (f6/v20/25 °C) (cP)	7.000 a 9.000



COLA MADEIRA

Formulada a partir de uma resina de PVA, é indicada principalmente para colagens e reparos em madeira, compensados e aglomerados em geral. Muito utilizada por oficinas, marcenarias e restauradores de móveis.

• Cor	Amarelo
• Embalagem	100 g / 250 g
• Formação de Película (min)	10 a 50



COLA QUENTE BASTÃO

É uma cola desenvolvida para uso geral em diversas aplicações. Ideal para trabalhos artesanais, manuais e uso artístico em geral.

• Cor	Transparente / Translúcido
• Embalagem	500 g / 1 kg (saco plástico)
• Diâmetros (mm)	7 mm / 11 mm
• Ponto de Amolecimento °C	85 ± 5 (transparente) 75 ± 5 (translúcido)



FITA FIXA TUDO (USO INTERNO)

As fitas Fixa Tudo da Tekbond estão disponíveis nas versões Acrílica (Transparente, para uso interno, e Cinza, para uso externo) e Espuma. Foram desenvolvidas para fixar com eficiência e resistência objetos variados sem danificar a parede, azulejo ou a superfície onde for aplicada. Amplamente utilizada em trabalhos de decoração, artes e nas mais diversas aplicações do dia a dia.

• Cor	Transparente
• Uso	Interno
• Medidas / Resistência (A cada 15 cm)	12 mm x 2 m / 400 g 19 mm x 2 m / 800 g 25 mm x 2 m / 1 kg 12 mm x 20 m / 400 g 19 mm x 20 m / 800 g 25 mm x 20 m / 1 kg



FITA FIXA TUDO (USO INTERNO E EXTERNO)

Fita acrílica cinza, resistente aos raios UV e à água, para fixação ultraforte, rápida, prática e segura em ambientes internos e externos.

• Cor	Cinza
• Uso	Interno / Externo
• Medidas / Resistência (A cada 15 cm)	12 mm x 2 m / 400 g 19 mm x 2 m / 800 g 25 mm x 2 m / 1 kg



FITA ANTIDERRAPANTE

Fita adesiva antiderrapante que proporciona maior segurança em locais escorregadios.

• Cor	Transparente / Preto
• Uso	Interno / Externo
• Medida	50 mm x 5 m



FITA CREPE

Fita de papel crepado, resistente ao sol e à umidade. Fácil remoção até 24 horas após a aplicação.

• Cor	Branco
• Uso	Interno / Externo
• Medidas / Quantidade	18 mm x 50 m / 1 unid. 24 mm x 50 m / 1 unid. 48 mm x 50 m / 1 unid. 18 mm x 50 m / 5 unid. 24 mm x 50 m / 5 unid.



FITA DE DEMARCAÇÃO

Fita adesiva para a demarcação de áreas de segurança em empresas e fábricas. Fixação fácil e resistente.

• Cor	Amarelo / Azul / Branco / Preto / Vermelho / Verde
• Uso	Interno / Externo
• Medidas	48 mm x 15 m



FITA SILVER

Fita adesiva Silver para reparos em diversos tipos de material, oferece alta resistência e muita praticidade.

• Cor	Azul / Branca / Prata / Preto
• Uso	Interno / Externo
• Medidas	48 mm x 5 m 48 mm x 25 m (Prata)



FITA DE AUTOFUSÃO

Fita de autofusão à base de silicone. Ideal para diversos tipos de reparo (a fita adere nela mesma), inclusive reparos em ambientes úmidos. Não fica rígida com o tempo, não quebra e não deixa resíduos.

• Cor	Branco Translúcido
• Uso	Interno / Externo
• Medida	25 mm x 1 m

ADESIVO ULTRAVIOLETA 866

O Adesivo Ultravioleta Tekbond é indicado para a colagem de vidro com vidro e vidro com metal. Isento de solventes e agentes ácidos agressivos, apresenta baixo odor. A cura do produto ocorre quando exposto à radiação da luz ultravioleta. Destaca-se por oferecer excelente resistência à umidade, proteção anticorrosiva, além de boa resistência a impacto e vibrações. Indicado para adesões que necessitem de transparência.

• Aplicação	Vidro Incolor com Vidro ou com Metal
• Cor	Incolor
• Embalagem	50 g
• Cura Inicial (min)	Varia em função da intensidade da luz UV*
• Temperatura de Trabalho (°C)	-40 a +120
• Viscosidade a 25 °C (mPa*s)	1500 a 3000
• Resistência ao Cisalhamento (kgf/cm ²)	≥150

*Lâmpada indicada/ Ideal Philips Reflector Actinic BL 40w 220v/ 365 nm.

NOTA: Verificar se o substrato não possui tratamento anti UV. Utilizar EPIs necessários como óculos de proteção e luvas.



VEDANTE LÍQUIDO 204

O vedante 204 é composto à base de borrachas, resinas sintéticas e solventes. Trata-se de um líquido que se aplica direta e facilmente sobre as superfícies de flanges para promover uma perfeita vedação após a cura. É resistente a água, óleo, gasolina, entre outros, proporcionando montagens de melhor desempenho e qualidade.

• Cor	Branco
• Embalagem	100 g
• Cura Inicial (min)	≤ 20
• Temperatura de Trabalho (°C)	-60 a +150
• Viscosidade a 25 °C (g/mL)	1,38 a 1,41
• Teor de Sólidos (%)	42

COLA SPRAY PERMANENTE

A Cola Spray Tekbond é um adesivo aerossol indicado para uma grande variedade de aplicações. Ideal para trabalhos artísticos, decoração, estamparias, entre outros. Disponível em versão reposicionável (que cola e descola) e permanente.

Não escorre e não enrugam superfícies. Excelente acabamento. Alta produtividade. Colagem com precisão e sem desperdícios. Ideal para isolamentos acústicos.



• Cor	Transparente
• Embalagem	305 g / 500 ml
• Teor de Sólidos (%)	17



ESPUMA EXPANSIVA

A Espuma Expansiva Tekbond é um produto desenvolvido para o preenchimento de espaços vazios. De fácil aplicação, é amplamente utilizada na instalação de portas e janelas, bem como em trabalhos de arte e restauração. Depois de seca, pode ser facilmente cortada, lixada e pintada para proteção e acabamento.

• Aplicação	Rachaduras, juntas, vãos de dutos de ventilação, condicionadores de ar, contornos de portas e janelas, entre outras.
• Cor	Levemente amarelado a bege
• Embalagem / Rendimento	300 ml - 180 g / 10 L; 300 ml - 230 g / 12 L; 500 ml - 320 g / 14 L; 500 ml - 360 g / 18 L; 500 ml - 480 g / 25 L; 750 ml - 740 g / 36 L
• Formação de Película (min)	7 a 15
• Cura Total / Tempo de Corte	24 horas / 1 a 2 horas
• Temperatura de Trabalho (°C)	-20 a +80



Araldite®



ARALDITE® PROFISSIONAL

Indicada para grandes áreas, sejam elas lisas, porosas ou irregulares. Ideal para colagens profissionais que necessitem de tempo para ajuste. Oferece altíssima resistência mecânica. Recomendada para colagens que necessitem de alto poder de adesão e resistência. Também é utilizada como um verniz de alta performance.

• Cor	Resina (incolor a amarelado) / Endurecedor (líquido claro)
• Embalagem	23 g / 234 g / 1,8 kg / 6,4 kg
• Viscosidade aparente a 25 °C	30.000 a 50.000 CPS (resina) / 20.000 a 35.000 CPS (endurecedor)
• Secagem Inicial	90 minutos
• Tempo de Cura Total	24 horas
• Temperatura de Aplicação	+5 a 35 °C
• Temperatura de Trabalho	-30 a 80 °C
• Resistência ao Cisalhamento (kgf/cm ²)	≥ 120



ARALDITE® HOBBY

Esta é a linha de uso geral, indicada para as mais diversas aplicações do dia a dia, desde reparos domésticos até aplicações na indústria. Por ser curinga, é indicada para superfícies lisas, porosas e até irregulares, como azulejo, madeira, vidro, concreto e na maioria dos plásticos. Ideal para fazer reparos definitivos nas mais variadas formas.

• Cor	Resina (limpido azulado) / Endurecedor (amarelo)
• Embalagem	16 g / 16 g (blister) / 23 g / 23 g+Inst. / 2k g / 6 g (seringa) / 25 g (seringa)
• Viscosidade aparente a 25 °C	20.000 a 40.000 CPS (resina) / 25.000 a 65.000 CPS (endurecedor)
• Secagem Inicial	10 minutos
• Tempo de Cura Total	8 horas
• Temperatura de Aplicação	+5 a 35 °C
• Temperatura de Trabalho	-30 a 70 °C
• Resistência ao Cisalhamento (kgf/cm ²)	≥ 200



ARALDITE® RÁPIDO

Indicado para colagens que necessitem de velocidade e resistência. Seca em poucos minutos nos mais diversos materiais, como madeira, vidro, concreto e muitos outros. É recomendado para peças menores, reparos rápidos e trabalhos artesanais.

• Cor	Resina (amarelo-claro) / Endurecedor (transparente)
• Embalagem	23g
• Viscosidade aparente a 25 °C	20.000 a 40.000 CPS (resina) / 10.000 a 20.000 CPS (endurecedor)
• Secagem Inicial	5 minutos
• Tempo de Cura Total	2 horas
• Temperatura de Aplicação	+5 a 35 °C
• Temperatura de Trabalho	-30 a 70 °C
• Resistência ao Cisalhamento (kgf/cm ²)	≥ 120





ARALDITE® FIX

Reparos e colagens em superfícies porosas ou lisas, com a vantagem de não escorrer e secar debaixo d'água. É indicada para uma infinidade de substratos, como fibras naturais, pedras, madeira, vidro, concreto e na maioria dos plásticos rígidos.

• Cor	Resina (branco/cinza) / Endurecedor (cinza claro)
• Embalagem	20 g
• Viscosidade aparente a 25 °C	550.000 a 900.000 CPS (resina branca) 700.000 a 1.100.000 CPS (resina cinza) 800.000 a 1.100.000 CPS (endurecedor)
• Secagem Inicial	10 minutos
• Tempo de Cura Total	8 horas
• Temperatura de Aplicação	+5 a 35 °C
• Temperatura de Trabalho	-30 a 70 °C
• Resistência ao Cisalhamento (kgf/cm ²)	≥ 100



ARALDITE® TRANSPARENTE

Sua transparência garante uma colagem discreta e resistente, principalmente em trabalhos de arte, como colagem de joias e bijuterias, além de outros materiais. Secagem rápida.

• Cor	Resina (transparente) / Endurecedor (amarelo-claro)
• Embalagem	6g (seringa)
• Viscosidade aparente a 25 °C	20.000 a 40.000 CPS (resina) / 20.000 a 40.000 CPS (endurecedor)
• Secagem Inicial	10 minutos
• Tempo de Cura Total	8 horas
• Temperatura de Aplicação	+5 a 35 °C
• Temperatura de Trabalho	-30 a 70 °C
• Resistência ao Cisalhamento (kgf/cm ²)	≥ 70



ARALDITE® MASSA

Veda, repara, fixa e molda. É indicada para os mais diversos reparos e vedações. Versátil, adere em granito, mármore, vidro, concreto, cerâmica, entre outros materiais.

• Cor	Resina (branca) / Endurecedor (cinza)
• Embalagem	50 g / 50 g (blister) / 100 g / 100 g (blister)
• Densidade a 25 °C	1.650 g/cm ³
• Secagem Inicial	2 horas
• Tempo de Cura Total	72 horas
• Dureza (Shore D) 24 horas	70



ARALDITE® NÁUTICO

Adesivo de colagem superforte e resistente a condições climáticas mais severas. Ideal para construção e reparo de embarcações e objetos constantemente expostos ao tempo.

• Cor	Resina (cinza) / Endurecedor (bege)
• Embalagem	2 kg
• Viscosidade aparente a 25 °C	200.000 a 350.000 CPS (resina) / 80.000 a 150.000 CPS (endurecedor)
• Secagem Inicial	90 minutos
• Tempo de Cura Total	24 horas
• Temperatura de Aplicação	+5 a 35 °C
• Temperatura de Trabalho	-30 a 70 °C
• Resistência ao Cisalhamento (kgf/cm ²)	≥ 200

Araldite®

MISTUROU // COLOU



TINTA SPRAY SUPER COLOR

Super Color é a linha de tintas em aerossol com altíssima qualidade e desempenho da Tekbond. Tem dois importantes diferenciais: um exclusivo bico anatômico que facilita a aplicação da tinta e uma amostra real da cor na lata.

Disponível em quatro linhas diferentes: Uso Geral, Fluorescente, Metálica e Alta Temperatura. Super Color Tekbond é a tinta ideal para quase todo tipo de trabalho, seja um pequeno reparo, um trabalho de arte ou mesmo a pintura de uma grande área.



Cor	Exemplo	Cor	Exemplo
USO GERAL		FLUORESCENTE	
Alumínio		Amarelo	
Amarelo		Laranja	
Azul		Rosa	
Azul-claro		Verde	
Azul-escuro		ALTA TEMPERATURA	
Bege		Alumínio	
Branco Brilhante		Preto Brilho	
Branco Fosco		Preto Fosco	
Dourado		METÁLICO	
Gelo		Azul	
Grafite		Bronze	
Laranja		Cobre	
Marrom		Cobre Rose	
Platina		Cromado	
Preto Brilhante		Dourado	
Preto Fosco		Ouro	
Primer (Fundo)		Prata	
Rosa		Preto	
Verde		Rosa Millennial	
Verde-escuro		Rose Gold	
Vermelho		Verde	
Verniz		Vermelho	

Super Color

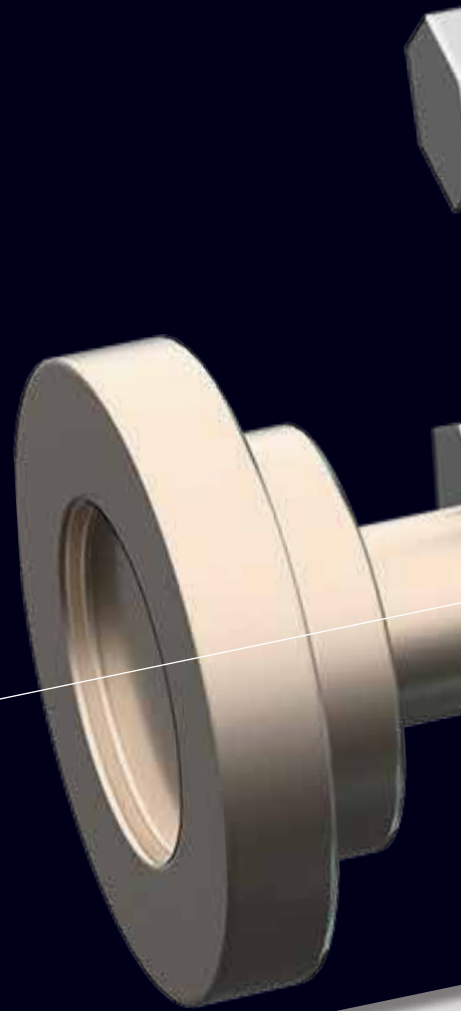
USO GERAL
USO GENERAL



CENTRO DE DISTRIBUIÇÃO
DVR Business Park Embu - Galpão 8
Rod. Régis Bittencourt, 1962
Embu das Artes - SP
CEP 06818-000
Tel + 55 (11) 4785.6600
sac@tekbond.com.br

SEDE ADMINISTRATIVA
Av. Dona Cherubina Viana, 16
Granja Viana - Cotia - SP
CEP 06708-360
Tel + 55 (11) 2575.6000

   **TEKBOND**



Os dados deste catálogo servem apenas como referência, uma vez que a Tekbond realiza um trabalho de constante aprimoramento em seus produtos. Por esse motivo, sempre que necessário, solicite os dados mais atualizados de nossos produtos pelo e-mail sac@tekbond.com.br. Para melhor resultado de aplicação, acabamento e maior eficiência, recomendamos que sejam realizados testes antes da aplicação de cada um dos produtos Tekbond. As imagens dos produtos são meramente ilustrativas.